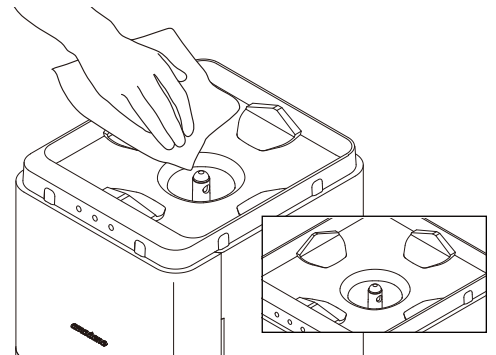


日頃のお手入れのポイント

ボトル差込口(受水棒)周辺

ボトル交換時に必ず市販のアルコール系衛生剤で清掃してください。
ボトル差込口周辺の水気を清潔なふきん等で拭き取った後に市販のアルコール系衛生剤で清掃してください。
水が付着したままですと付着した水に雑菌が繁殖し不衛生となります。

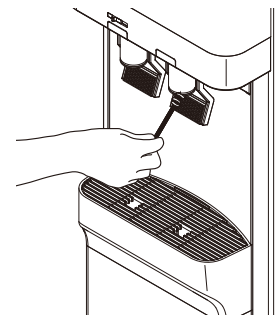


清掃の目安
ボトル交換ごと

冷水・温水コック出水口

出水口は常に湿っており、空気中のちりやほこりが付着しやすくなっています。長い間放置しておくと、異物となってコップに落ちることがあります。1週間に1度程度、ブラシ等で定期的にお手入れをしてください。
(市販のアルコール系衛生剤をご使用いただくと効果的です。)

※温水コックをお手入れする際は火傷にご注意ください。

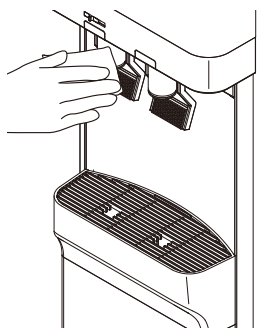


清掃の目安
1週間ごと

冷温水コック周辺

清潔なふきんや、キッチンペーパーなどを少し濡らして汚れを拭き取ってください。
(汚れがひどい場合は市販のアルコール系衛生剤で清掃してください)

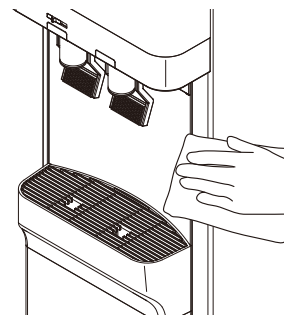
※温水コックをお手入れする際は火傷にご注意ください。



清掃の目安
1週間ごと

本体

清潔なふきんや乾いたタオルなどで汚れを拭き取ってください。また、水を含ませたスポンジや柔らかい布をよく絞り拭いてください。(汚れがひどい場合は、中性洗剤で洗浄し、洗剤分が残らないよう、よく拭いてください)

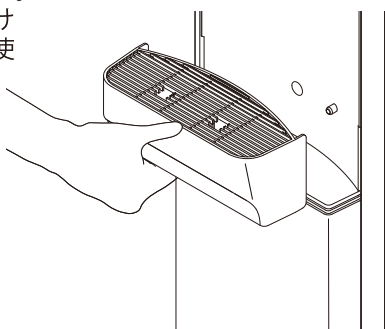


清掃の目安
1ヶ月ごと

水受け皿

水受け皿本体は上方向に引けば簡単に取り外せます。(中性洗剤で洗浄し、よくすすいでください)

※ボトル差込口に溜まった水を水受け皿に排水する仕組みになっています。
清掃後は必ず水受け皿を取り付けてご使用ください。

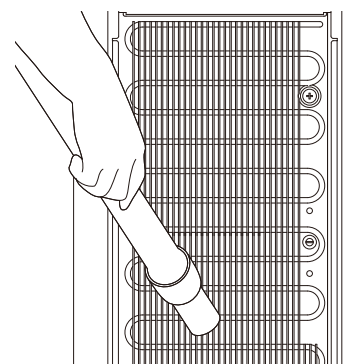


清掃の目安
1週間ごと

背面部分

付着した綿ボコリなどを掃除機で吸い取った後、水を含ませた柔らかい布などをよく絞り、拭いてください。

※高温による火傷防止のためコンセントから電源プラグを抜き、しばらくしてから行ってください。



清掃の目安
1ヶ月ごと